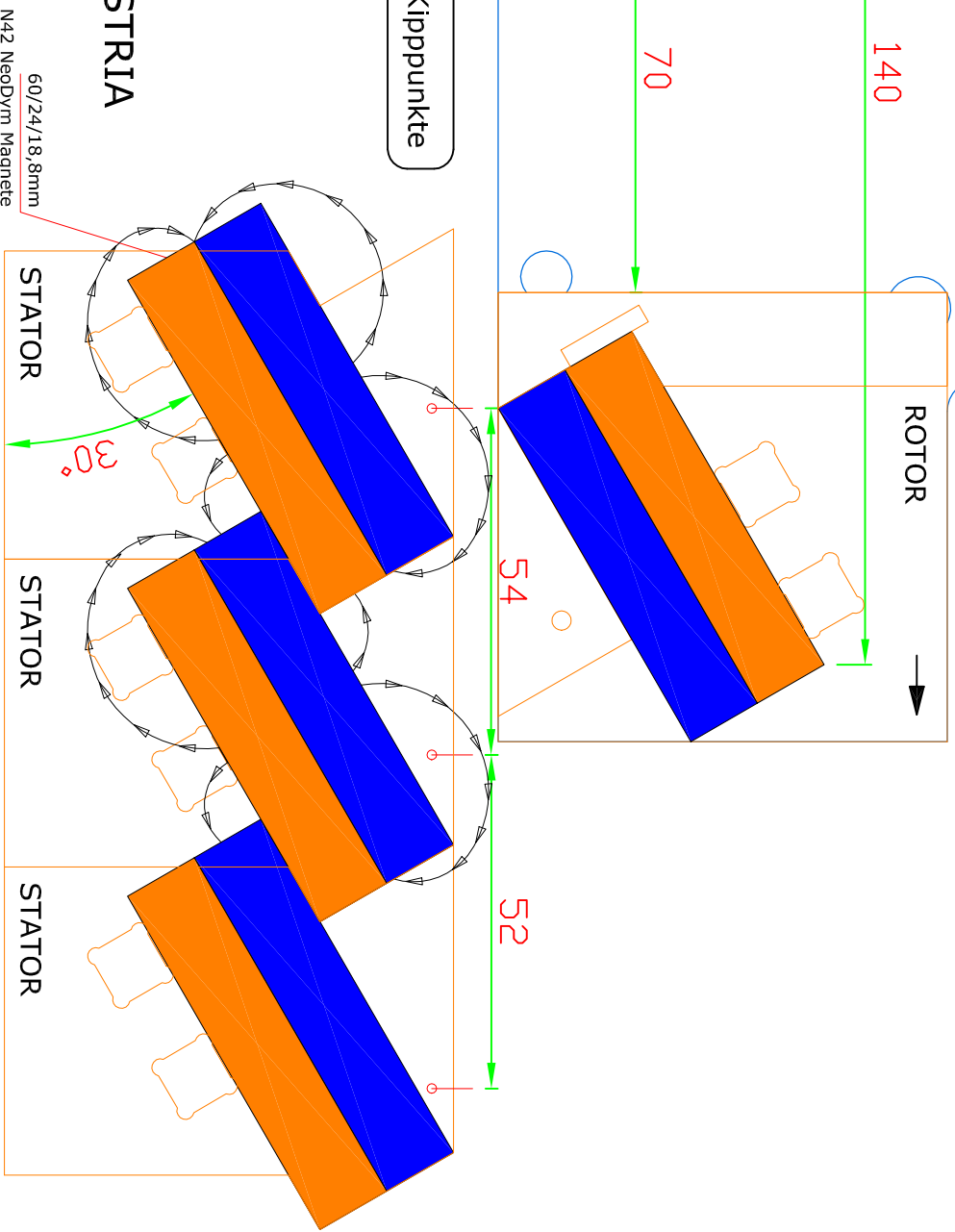


Kippunkte

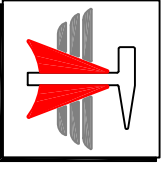


www.magnetmotor.at

MDS-Versuch #11d

Magnet-D)ruck-S)ystem

Dietmar Hohl, Jän.2009, Linz/AUSTRRIA



Notiz: Versuchsordnung ohne Schildbleche!

N42 Neodym Magnete