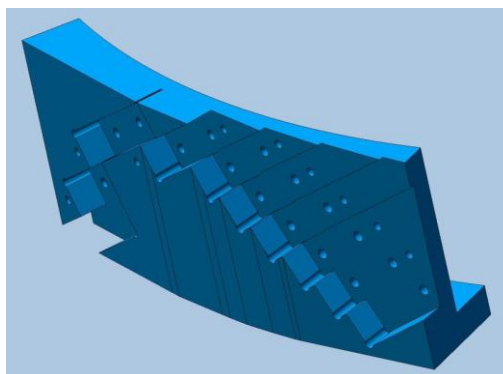
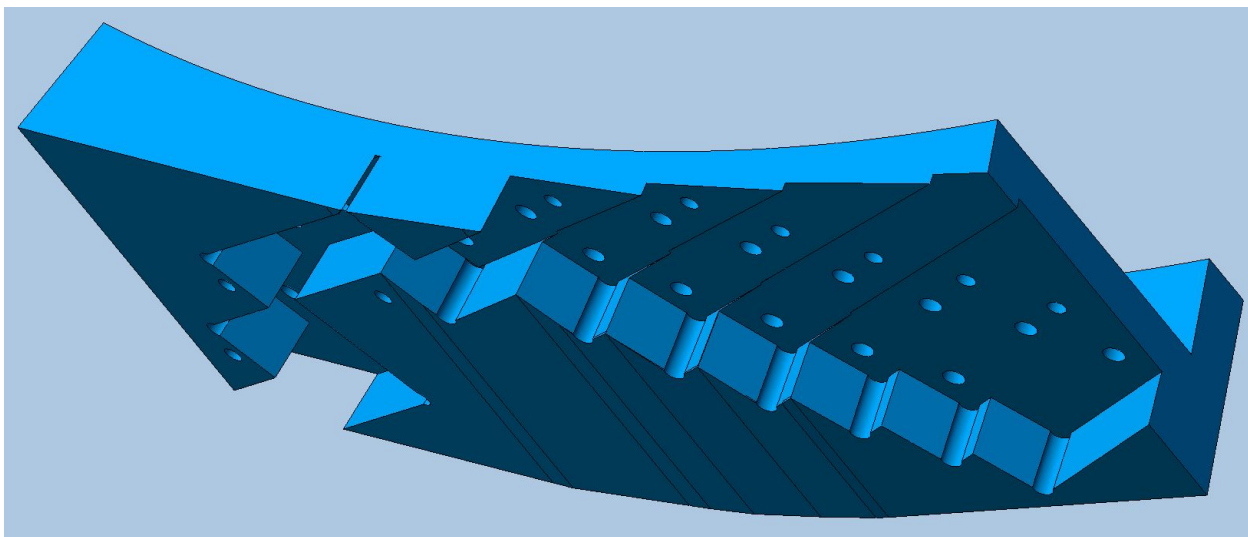
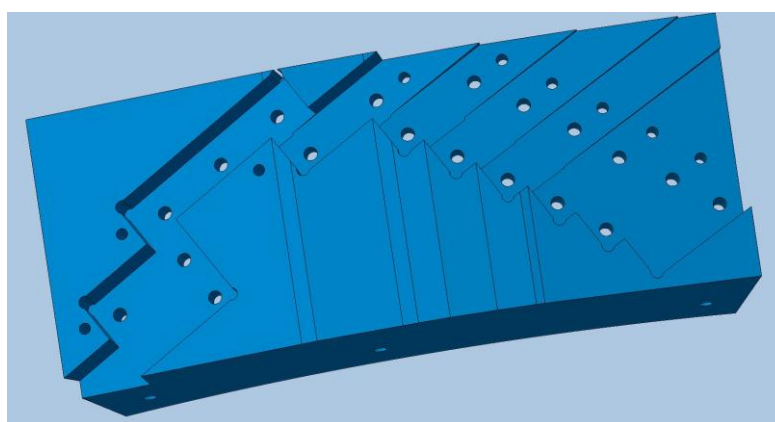
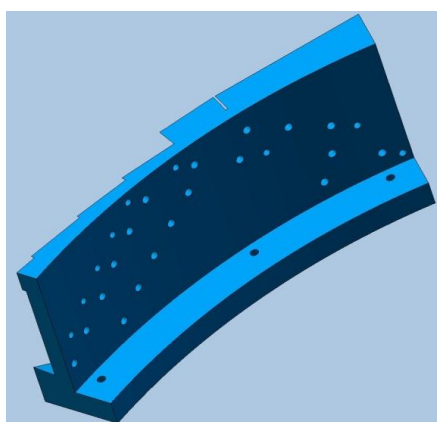




Muster des Stator Magnethalter



3D-Bild Stator Magnethalter



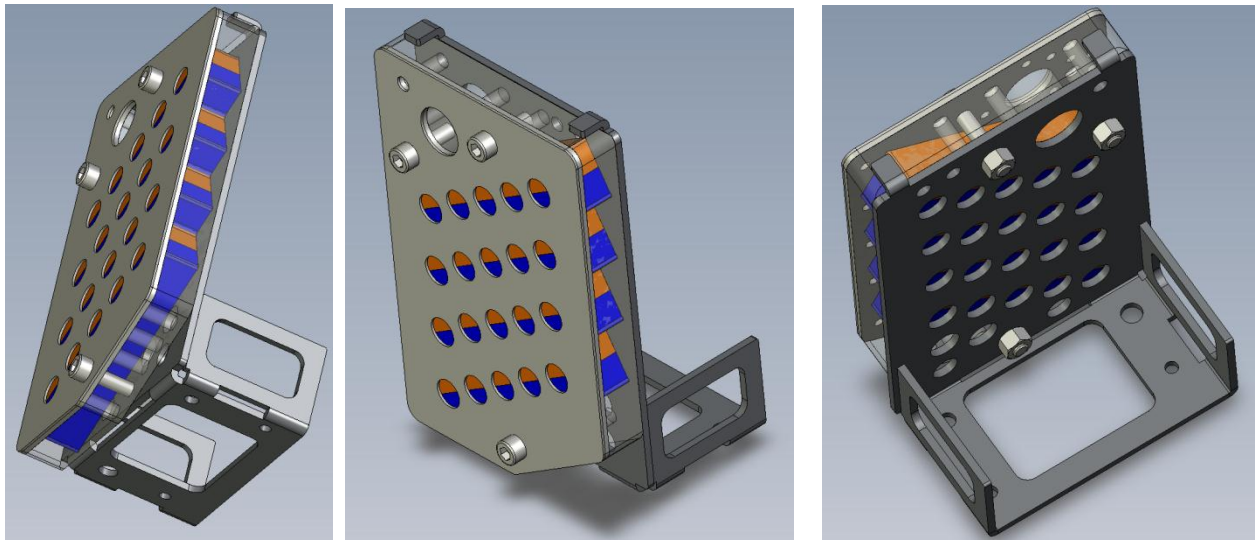
Material: Polyamid

Menge: 6 Stk.

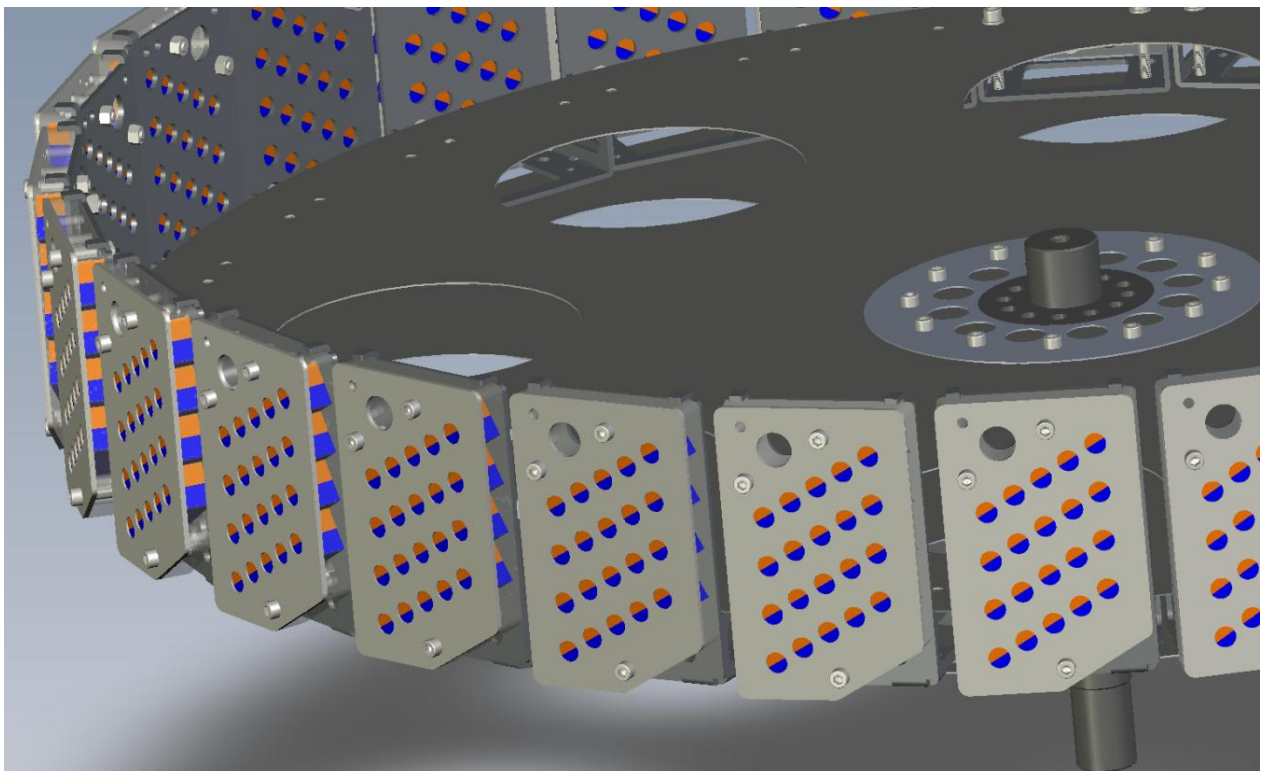
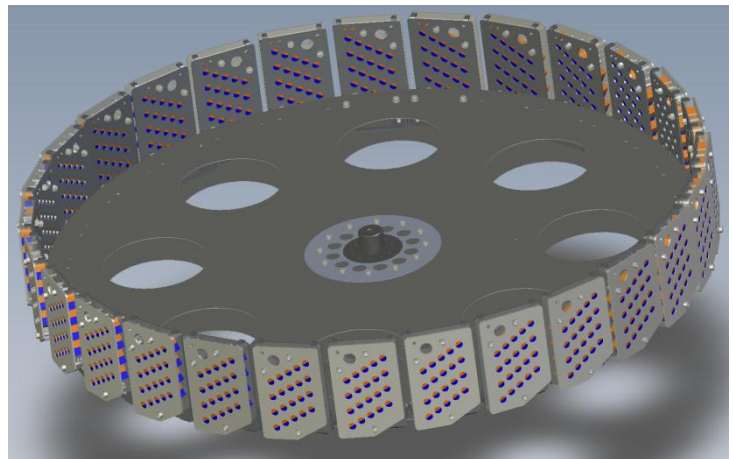
Fertigungsverfahren: Lasersintern



3D-Bilder Rotor-Magnethalter

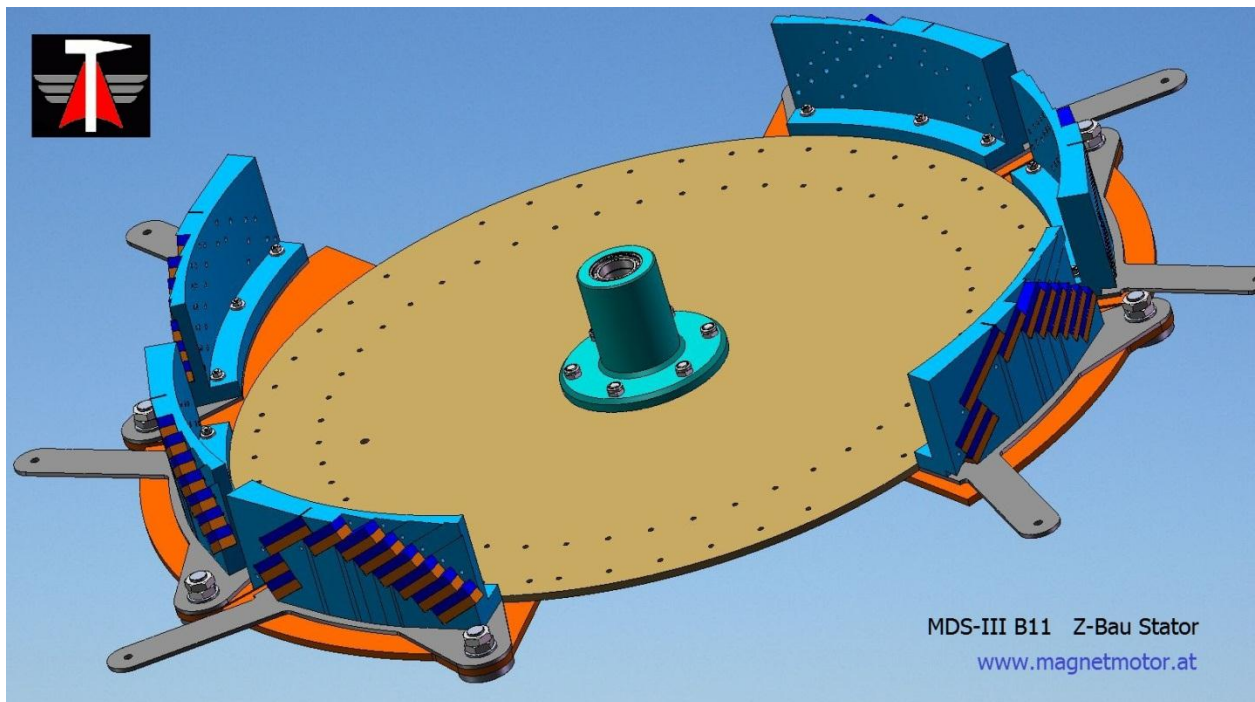


3D Bild Aufbau Rotor

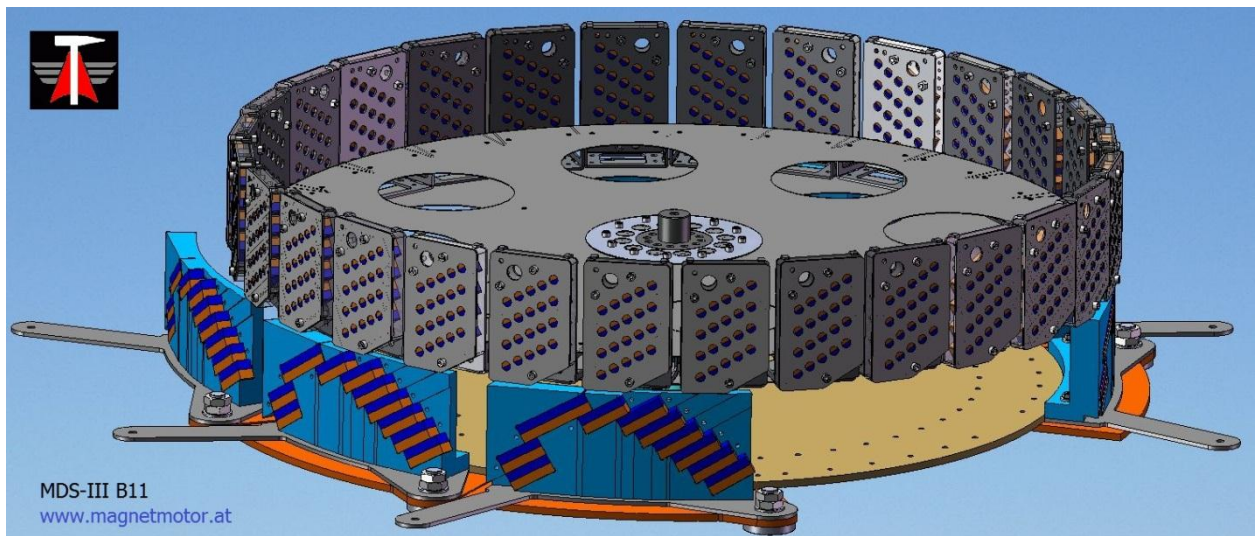




MDS-III B11 Z-Bau Stator



MDS-III B11 Z-Bau



Stand: Die. 12. April 2011

Dietmar Hohl ;-)
[Linz / Österreich
d.hohl@magnetmotor.at](mailto:d.hohl@magnetmotor.at)